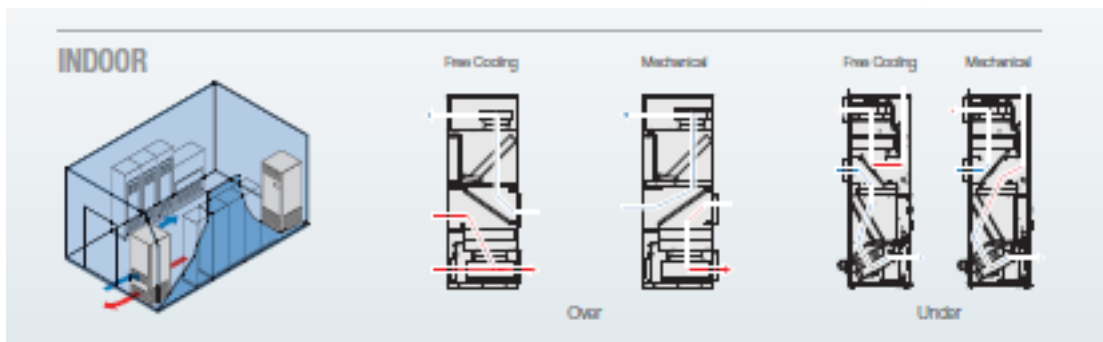


Sähkö- ja teletilan
Jäähdytys

Jäähdytinalikoima, joka on suunniteltu erityisesti

- Erittäin toimintavarmaa jäähdytystekniikkaa, koska kylmäpiirin käyttö on tarpeellista vain lämpimällä ilmalla
- Suora vapaajäähdytys takaa laitteiston pitkän elinkaaren
- Suora vapaajäähdytys säästää energiaa
- Kylmäaineena R-410A tai R-407C
- Helppo asentaa ja huoltaa
- Etävalvonta ja -hallinta
- Optiona lämmitystoiminto, kosteusanturi, kondenssipumppu, 48 voltin puhallinmoottorit, potentiaalivapaat hälytystiedot, sarjaliikenneportti ja invertteriteknologia



MID 001-0061

Sisäasenteinen vapaajäähdytyskoneikko

Sisäänrakennettu kylmäpiiri mahdollistaa laitteen asennuksen ilman kylmäpätevyyttä. Ilmankiertosuunnat valittavissa.

MID ON/OFF version jäähdytyskapasiteetti 1,95 – 14, 82 kW
(sisälämpötila 27 astetta/RH 45%, ulkolämpötila 35 astetta)
i-MID Invertterin jäähdytyskapasiteetti 4,34 – 15,50 kW
(sisälämpötila 27 astetta/RH 45%, ulkolämpötila 35 astetta)

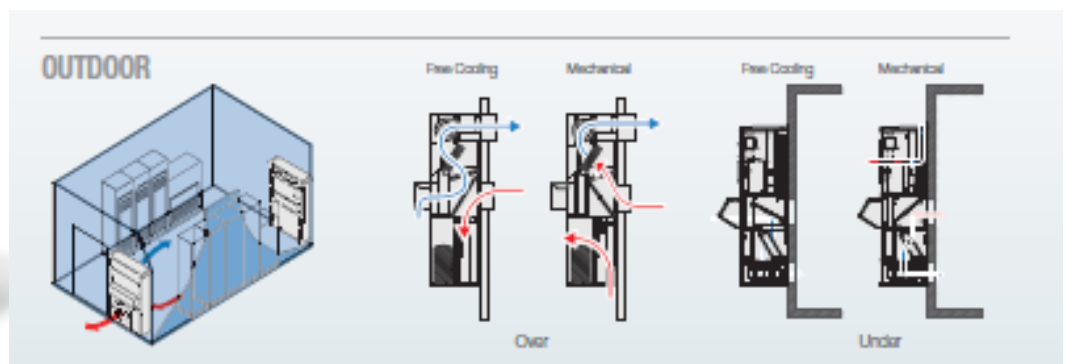


MED 001-0091

Ulkoasenteinen vapaajäähdytyskoneikko

Sisäänrakennettu kylmäpiiri mahdollistaa laitteen asennuksen ilman kylmäpätevyyttä. Ilmankiertosuunnat valittavissa.

MED ON/OFF version jäähdytyskapasiteetti 1,95 – 20,57 kW
(sisälämpötila 27 astetta/RH 45%, ulkolämpötila 35 astetta)
i-MED invertterin jäähdytyskapasiteetti 4,34 – 17,60 kW
(sisälämpötila 27 astetta/RH 45%, ulkolämpötila 35 astetta)



sti sähkötiloihin, muuntamoihin ja teletiloihin.

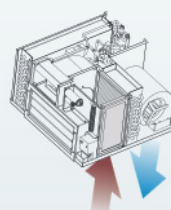
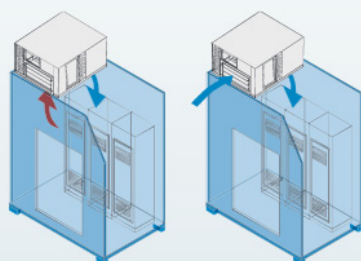
LED 0010E-0015E Kattoasenteinen vapaajähdytyskoneikko

Voidaan asentaa laitekotelon tai rakennuksen päälle

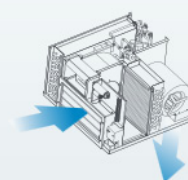
LED ON/OFF version jäähdytyskapasiteetti 2,50 – 5,70 kW
(sisälämpötila 27 astetta/RH 45%, ulkolämpötila 35 astetta)



OUTDOOR/INDOOR



Mechanical



Free Cooling

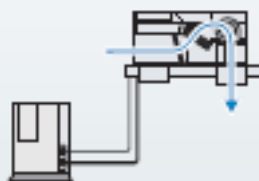
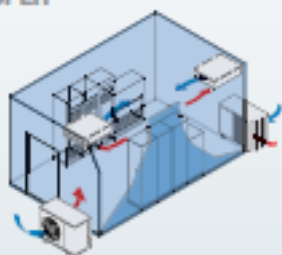
HED-HCAT 0011-0061 Ulkoasenteinen vapaajähdytyskoneikko

Splitjäähdytin vapaajähdytystoiminnolla.
Asennus edellyttää kylmäasentajan ja ulkoisen kylmäputkiston.

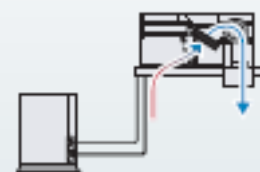
HED-HCAT On/OFF version jäähdytyskapasiteetti 4,94 – 15,77 kW
(sisälämpötila 27 astetta/RH 45%, ulkolämpötila 35 astetta)
HED-HCAT invertterin jäähdytyskapasiteetti 4,34 – 17,30 kW
(sisälämpötila 27 astetta/RH 45%, ulkolämpötila 35 astetta)



SPLIT



Free Cooling



Mechanical

Ota yhteyttä

Jälleenmyynti:

Rentrateg Oy
Toimitusjohtaja
Sakari Peltoniemi
sakari.peltoniemi@rentratek.fi
p. +358 400 570592

Kotolahdentie 2
48310 Kotka

www.rentratek.fi

**Maahantuoja:**

Coromatic Oy
Sales Director
Janne Puranen
janne.puranen@coromatic.fi
puh. +358 40 518 8747

Huolto:

huolto@coromatic.fi
puh. 010 231 6069

www.coromatic.fi

**Valmistaja:**

Climaveneta S.p.A.
Via Sarson 57/c
36061 Bassano del Grappa (VI)
Italy

Tel +39 0424 509 500
info@climaveneta.com

www.climaveneta.com

